

GUV-R 186 (bisher GUV 15.6)

Regeln für Sicherheit und Gesundheitsschutz

# GUV-Regel Austauschbare Kipp- und Absetzbehälter

Ausgabe Juli 1992

aktualisierte Fassung 2003



Gesetzliche  
Unfallversicherung

Die Verpflichtungen aus der Richtlinie 98/34/EG des Europäischen Parlaments und des Rates vom 22. Juni 1998 über ein Informationsverfahren auf dem Gebiet der Normen und technischen Vorschriften (Abl. EG Nr. 204 S. 37), zuletzt geändert durch die Richtlinie 98/48/EG des Europäischen Parlaments und des Rates vom 20. Juli 1998 (Abl. EG Nr. 217 S. 18), sind beachtet worden.

### **Herausgeber**

Bundesverband der Unfallkassen  
Fockensteinstraße 1, 81539 München  
[www.unfallkassen.de](http://www.unfallkassen.de)

Erarbeitet vom Fachausschuss „Verkehr“  
der Berufsgenossenschaftlichen Zentrale  
für Sicherheit und Gesundheit (BGZ) des  
Hauptverbandes der gewerblichen  
Berufsgenossenschaften, Alte Heer-  
straße 111, 53757 Sankt Augustin.

Diese Ausgabe Juli 1992 (aktualisierte  
Fassung 2003) entspricht der Ausgabe  
April 1992 (aktualisierte Fassung 1999)  
von BGR 186 des Berufsgenossenschaftli-  
chen Vorschriften- und Regelwerkes.

Bestell-Nr. GUV-R 186, zu beziehen vom  
zuständigen Unfallversicherungsträger,  
siehe vorletzte Umschlagseite.

GUV-R 186 (bisher GUV 15.6)

Regeln für Sicherheit und Gesundheitsschutz

# GUV-Regel

## **Austauschbare Kipp- und Absetzbehälter**

Ausgabe Juli 1992

aktualisierte Fassung 2003



**Gesetzliche  
Unfallversicherung**

# Inhaltsverzeichnis

	Seite
<b>Vorbemerkung</b> .....	5
<b>1 Anwendungsbereich</b> .....	6
<b>2 Begriffsbestimmungen</b> .....	7
<b>3 Allgemeine Anforderungen</b> .....	9
<b>4 Bau und Ausrüstung</b> .....	10
4.1 Kennzeichnung .....	10
4.2 Werkstoffe .....	10
4.3 Berechnung .....	10
4.4 Gestaltung und Ausführung .....	10
4.5 Sicherung auf dem Fahrzeug .....	12
4.6 Tragmittel .....	12
<b>5 Betrieb</b> .....	13
<b>6 Prüfung</b> .....	15
<b>7 Zeitpunkt der Anwendung</b> .....	16
<b>Anhang 1</b> Bildliche Darstellung von Kipp- und Absetzbehältern .....	17
<b>Anhang 2</b> Vorschriften und Regeln .....	21

# Vorbemerkung

Ziel dieser GUV-Regel ist es, entsprechend dem heutigen Stand der Technik Sicherheitsmaßstäbe für den Bau, die Ausrüstung, den Betrieb und die Prüfung von austauschbaren Kipp- und Absetzbehältern zu setzen.

Werden für das Absetzen und Aufnehmen von austauschbaren Kipp- und Absetzbehältern am Fahrzeug spezielle Hebeeinrichtungen und Krane mitgeführt, sind zur Beurteilung der Arbeitssicherheit dieser Fahrzeugaufbauten insbesondere die folgenden Unfallverhütungsvorschriften und GUV-Regeln zu beachten:

„Grundsätze der Prävention“ (GUV-V A 1),

„Winden, Hub- und Zuggeräte“ (GUV-V D 8, bisher GUV 4.2),

„Krane“ (GUV-V D 6, bisher GUV 4.1),

GUV-Regel „Betreiben von Arbeitsmitteln“ (GUV-R 500, Kap. 2.8).

Für Fahrzeugaufbauten, die unter den Anwendungsbereich der Maschinenverordnung fallen und nach dem 31. Dezember 1992 erstmals in Betrieb genommen worden sind, gelten die Beschaffenheitsanforderungen gemäß § 2 der Maschinenverordnung. Der Unternehmer darf diese Fahrzeugaufbauten erst in Betrieb nehmen, wenn die Voraussetzungen der §§ 3 und 4 der Maschinenverordnung erfüllt sind.

# **1 Anwendungsbereich**

Diese GUV-Regel findet Anwendung auf austauschbare Kipp- und Absetzbehälter und alle zum Trägerfahrzeug gehörenden Tragmittel, die zum Auf- und Abnehmen sowie Befestigen der austauschbaren Kipp- und Absetzbehälter erforderlich sind.

## 2 Begriffsbestimmungen

**2.1 Austauschbare Kipp- und Absetzbehälter** im Sinne dieser GUV-Regel sind Behälter für

- Absetzkipper (Absetzkippmulden),
- Abrollkipper,
- Abgleitkipper,
- Seitenlader,
- Hubkipper.

*Siehe hierzu folgende DIN-Normen:*

- |                     |   |
|---------------------|---|
| <i>DIN 30 720</i>   | <i>Behälter für Absetzkipperfahrzeuge; Maße, Werkstoff, Ausführung,</i>   |
| <i>DIN 30 722-1</i> | <i>Abrollkipperfahrzeuge; Wechsellader-Einrichtung, Abrollbehälter; Abrollkipperfahrzeuge bis 26 t, Abrollbehälter System 1570 aus Stahl,</i> |
| <i>DIN 30 722-2</i> | <i>Abrollkipperfahrzeuge; Wechsellader-Einrichtung, Abrollbehälter; Abrollkipperfahrzeuge bis 32 t, Abrollbehälter System 1570 aus Stahl,</i> |
| <i>DIN 30 722-3</i> | <i>Abrollkipperfahrzeuge; Wechsellader-Einrichtung, Abrollbehälter; Abrollkipperfahrzeuge bis 10 t, Abrollbehälter System 900 aus Stahl,</i>  |
| <i>DIN 30 722-4</i> | <i>Abrollkipperfahrzeuge; Wechsellader-Einrichtung, Abrollbehälter; Abrollbehälter für die Beförderung auf der Straße und Schiene,</i>        |
| <i>DIN 30 735</i>   | <i>Behälter mit einer maximalen Breite von 1520 mm für Absetzkipperfahrzeuge; Maße, Werkstoff, Ausführung.</i>                                |

*Siehe auch Anhang 1 und 2.*

**2.2 Trägerfahrzeuge** im Sinne dieser GUV-Regel sind

- Absetzkipper,
- Abrollkipper,
- Abgleitkipper,
- Seitenlader,
- Hubkipper.

*Siehe hierzu folgende DIN-Normen:*

*DIN 30 722-1*

*bis*

*DIN 30 722-4 (siehe Erläuterungen zu Abschnitt 2.1)*

*DIN 30 723 Absetzkipperfahrzeuge, Absetzkippeinrichtung; Anforderungen.*

*Siehe auch Anhang 1 und 2.*



## **3 Allgemeine Anforderungen**

**3.1** Austauschbare Kipp- und Absetzbehälter müssen nach dieser GUV-Regel und im Übrigen den allgemein anerkannten Regeln der Technik entsprechend beschaffen sein, betrieben und geprüft werden. Abweichungen sind zulässig, wenn die gleiche Sicherheit auf andere Weise gewährleistet ist.

*Allgemein anerkannte Regeln der Technik sind z.B. die im Anhang 2 aufgeführten DIN-Normen und VDI-Richtlinien.*

**3.2** Die in dieser GUV-Regel enthaltenen technischen Lösungen schließen andere, mindestens ebenso sichere Lösungen nicht aus, die auch in technischen Regeln anderer Mitgliedstaaten der Europäischen Union oder anderer Vertragsstaaten des Abkommens über den Europäischen Wirtschaftsraum ihren Niederschlag gefunden haben können.

**3.3** Prüfberichte von Prüflaboratorien, die in anderen Mitgliedstaaten der Europäischen Union oder in anderen Vertragsstaaten des Abkommens über den Europäischen Wirtschaftsraum zugelassen sind, werden in gleicher Weise wie deutsche Prüfberichte berücksichtigt, wenn die den Prüfberichten dieser Stellen zu Grunde liegenden Prüfungen, Prüfverfahren und konstruktiven Anforderungen denen der deutschen Stelle gleichwertig sind. Um derartige Stellen handelt es sich vor allem dann, wenn diese die in der Normenreihe EN 45 000 niedergelegten Anforderungen erfüllen.

## 4 Bau und Ausrüstung

### 4.1 Kennzeichnung

An austauschbaren Kipp- und Absetzbehältern müssen dauerhaft und deutlich erkennbar angegeben sein:

- Hersteller oder Lieferer,
- Baujahr,
- Typenbezeichnung,
- Fabriknummer,
- Fassungsvermögen in m<sup>3</sup>,
- Leergewicht in kg,
- Tragfähigkeit (zulässiges Füllgewicht) in kg.

### 4.2 Werkstoffe

Werkstoffe müssen so ausgewählt und verarbeitet sein, dass sie allen bei bestimmungsgemäßer Verwendung auftretenden Belastungen standhalten.

### 4.3 Berechnung

Es muss eine Berechnung für das bestimmungsgemäße Ladegut aufgestellt sein, welche die größten Spannungen in den Bauteilen angibt.

*Kann bei gekippten Behältern eine Seitenwand zur Auflage der Last werden, ist dies in der Berechnung zu berücksichtigen. Die beim Anheben und Absetzen sowie beim Anfahren und Bremsen des Fahrzeuges auftretenden Massenkräfte sind zu berücksichtigen. Sind die Massenkräfte beim Anheben und Absetzen im Einzelnen nicht zu bestimmen, sind diese pauschal mit einem Hublastbeiwert von  $\psi = 1,4$  zu berücksichtigen.*

### 4.4 Gestaltung und Ausführung

**4.4.1** Austauschbare Kipp- und Absetzbehälter müssen hinsichtlich der Anschlussmaße den Trägerfahrzeugen entsprechen.

*Siehe hierzu die in Abschnitt 2.1 und 2.2 aufgeführten Normen (DIN 30 720, DIN 30 722-1 bis DIN 30 722-4, DIN 30 723 und 30 735).*

*Siehe auch Anhang 2.*

**4.4.2** Anschlagpunkte müssen so gestaltet sein, dass sich die Trag- bzw. Anschlagmittel nicht unbeabsichtigt lösen können.

*Anschlagpunkte sind z.B. Zapfen, Haken.*

**4.4.3** Anschlagpunkte, Verschlüsse und dergleichen an austauschbaren Kipp- und Absetzbehältern müssen durch bauliche Maßnahmen so geschützt sein, dass sie beim Auf- und Absetzen nicht an Teilen des Fahrzeugaufbaues anstoßen oder hängen bleiben und gefahrlos betätigt werden können.

*Dies wird erreicht, wenn z.B. bei einer Absetzkipmulde die Anschlagzapfen durch eine Gleitschiene geschützt sind.*

**4.4.4** Abdeckungen von austauschbaren Kipp- und Absetzbehältern müssen sich gefahrlos betätigen und gegen unbeabsichtigtes Zuschlagen sichern lassen.

*Abdeckungen sind z.B. Deckel, Klappen.*

*Dies wird erreicht, wenn z.B. Deckel von austauschbaren Kipp- und Absetzbehältern mit Gewichtsausgleich versehen sind, der ein unbeabsichtigtes Auf- oder Zuschlagen verhindert.*

**4.4.5** Lose Abdeckungen zur Ladungssicherung müssen sich gefahrlos anbringen und entfernen lassen.

*Lose Abdeckungen sind z.B. Planen, Netze. Dies wird erreicht, wenn z.B. bei austauschbaren Kipp- und Absetzbehältern, bei denen auf Grund ihrer Bauhöhe die Erreichbarkeit der Plane vom Boden aus nicht möglich ist, sichere Aufstiege und Standflächen angebracht sind.*

**4.4.6** Klappen und Türen müssen mit Verschlüssen versehen sein, die ein gefahrloses Öffnen und Schließen gewährleisten. Sie müssen sich gegen unbeabsichtigtes Zuschlagen sichern lassen.

*Durch Herabfallen von Ladungsteilen oder durch eine unvorhergesehen aufschlagende Tür können Versicherte gefährdet werden, wenn sie sich zur Betätigung des Verschlusses im Gefahrenbereich aufhalten müssen. Dies wird vermieden, wenn Türen nach dem Öffnen des Türhebelverschlusses mit Zentralverschlusshebel von der Seite her geöffnet werden können.*

#### **4.5 Sicherung auf dem Fahrzeug**

Austauschbare Kipp- und Absetzbehälter müssen auf dem Trägerfahrzeug sicher gehalten werden können.

*Dies wird erreicht, wenn Halteeinrichtungen vorhanden sind, die den möglichen Beanspruchungen im Fahrbetrieb standhalten und mit denen die Kipp- und Absetzbehälter so gehalten werden können, dass beim verkehrsüblichen Betrieb ein Gefahr bringendes Verschieben der Kipp- und Absetzbehälter nicht zu erwarten ist.*

*Siehe auch BG-Information „Ladungssicherung auf Fahrzeugen“ (BGI 649, bisher ZH 1/413).*

#### **4.6 Tragmittel**

Tragmittel zum Auf- und Absetzen der austauschbaren Kipp- und Absetzbehälter müssen so dimensioniert sein, dass sie allen bei bestimmungsgemäßer Verwendung auftretenden Beanspruchungen standhalten, und so gestaltet sein, dass sie sich sicher betätigen lassen.

*Werden Seile oder Rundstahlketten als Anschlagmittel verwendet, ist die GUV-Regel „Betreiben von Arbeitsmitteln“ (GUV-R 500, Kap. 2.8) zu beachten.*

## 5 Betrieb

**5.1** Austauschbare Kipp- und Absetzbehälter dürfen nicht über die zulässige Tragfähigkeit hinaus beladen werden.

*Für die zulässige Tragfähigkeit sind die Angaben auf den austauschbaren Kipp- und Absetzbehältern zu beachten.*

**5.2** Es dürfen nur solche austauschbaren Kipp- und Absetzbehälter aufgenommen werden, deren Gesamtgewicht die zulässigen Achslasten und das zulässige Gesamtgewicht des Trägerfahrzeuges nicht überschreiten lassen. Ferner dürfen die Mindestachslasten nicht unterschritten werden. Die Standsicherheit des Trägerfahrzeuges **muss** während des Aufnahmevorganges gewährleistet bleiben.

*Das Gesamtgewicht des Kipp- oder Absetzbehälters ergibt sich aus Eigen-  
gewicht plus Tragfähigkeit. Zur Vermeidung einer Beeinträchtigung des  
Fahrverhaltens über das unvermeidbare Maß muss die gelenkte Achse mit  
mindestens 20 % des Fahrzeugmomentangewichtes belastet sein; siehe  
§ 37 Abs. 1 der UVV „Fahrzeuge“ (GUV-V D 29, bisher GUV 5.1).*

**5.3** Austauschbare Kipp- und Absetzbehälter mit Beschädigungen, die die Betriebssicherheit beeinträchtigen können, dürfen nicht verwendet werden.

*Beschädigungen, die die Betriebssicherheit beeinträchtigen können,  
sind z.B.*

- Risse in Konstruktionsteilen und Schweißnähten,
- beschädigte Kipplager,
- verbogene Anschlagzapfen.

**5.4** Austauschbare Kipp- und Absetzbehälter dürfen nur auf tragfähigem Untergrund abgesetzt werden.

**5.5** Vorhandene Einrichtungen zur Erhöhung der Standsicherheit des Trägerfahrzeuges sind bestimmungsgemäß zu benutzen. Erforderlichenfalls sind sie entsprechend der Tragfähigkeit des Untergrundes zu unterbauen.

*Einrichtungen zur Erhöhung der Standsicherheit sind z.B. Abstützungen.*

**5.6** Maßnahmen zur Ladungssicherung dürfen nur von sicheren Standplätzen aus durchgeführt werden. Vorhandene Aufstiege müssen benutzt werden.

*Siehe UVV „Leitern und Tritte“ (GUV-V D 36, bisher GUV 6.4).*

**5.7** Mit dem Auf- und Absetzen austauschbarer Kipp- und Absetzbehälter darf erst begonnen werden, wenn sich niemand im Gefahrenbereich der Ladeeinrichtung oder des ausschwenkenden, abrollenden oder abgleitenden Kipp- und Absetzbehälters befindet.

**5.8** Beim Kippen von Absetzkippmulden dürfen die Steuervorgänge nur vom Boden aus, außerhalb des Führerhauses, durchgeführt werden.

*Beim Kippen von Absetzkippmulden kann die Gefahr des Überkippens gegeben sein, wenn*

- *Ladegut beim Kippen haften bleibt,*
- *durch Bruch von Konstruktionsteilen eine plötzliche Schwerpunktverlagerung auftritt,*
- *Abstützungen wegsacken.*

*Siehe § 22 Abs. 4 der UVV „Fahrzeuge“ (GUV-V D 29, bisher GUV 5.1).*

## 6 Prüfung

*Siehe auch Abschnitt 3.3.*

**6.1** Der Unternehmer hat dafür zu sorgen, dass austauschbare Kipp- und Absetzbehälter vor der ersten Inbetriebnahme und nach Bedarf, mindestens jedoch einmal jährlich, durch einen Sachkundigen auf ihren betriebssicheren Zustand geprüft werden.

*Sachkundiger ist, wer auf Grund seiner fachlichen Ausbildung und Erfahrung ausreichende Kenntnisse auf dem Gebiet der austauschbaren Kipp- und Absetzbehälter hat und mit den einschlägigen staatlichen Arbeitsschutzvorschriften, Unfallverhütungsvorschriften und allgemein anerkannten Regeln der Technik (z.B. GUV-Regeln, DIN-Normen, technische Regeln anderer Mitgliedstaaten der Europäischen Union oder anderer Vertragsstaaten des Abkommens über den Europäischen Wirtschaftsraum) so weit vertraut ist, dass er den betriebssicheren Zustand von austauschbaren Kipp- und Absetzbehältern beurteilen kann.*

**6.2** Die Ergebnisse der Prüfung nach Abschnitt 6.1 sind in ein Prüfbuch oder eine Prüfkartei einzutragen und mindestens bis zur nächsten Prüfung aufzubewahren.

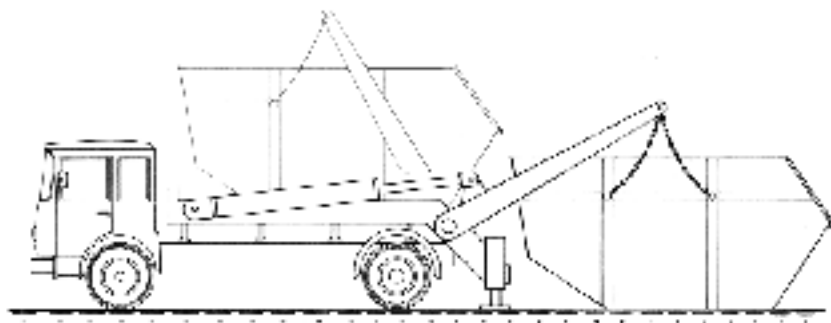
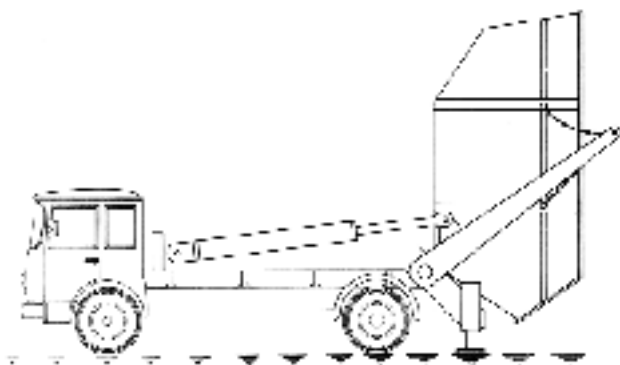
## **7 Zeitpunkt der Anwendung**

Diese GUV-Regel ist anzuwenden ab Juli 1992. Sie ersetzt die „Richtlinien für austauschbare Kipp- und Absetzbehälter“ (GUV 15.6) vom Mai 1979.

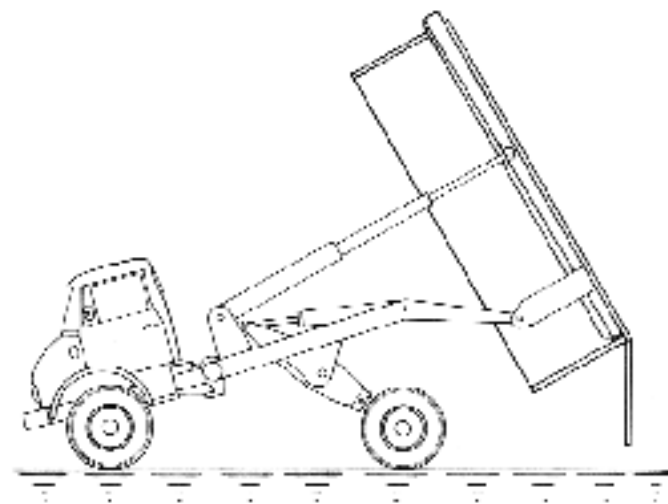
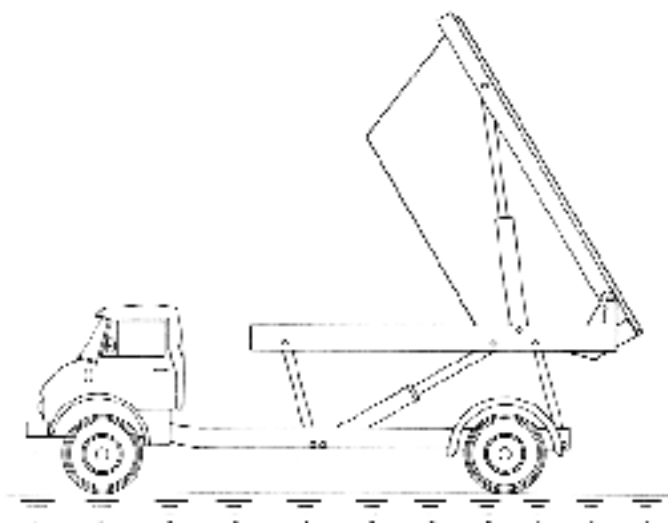


## Anhang 1

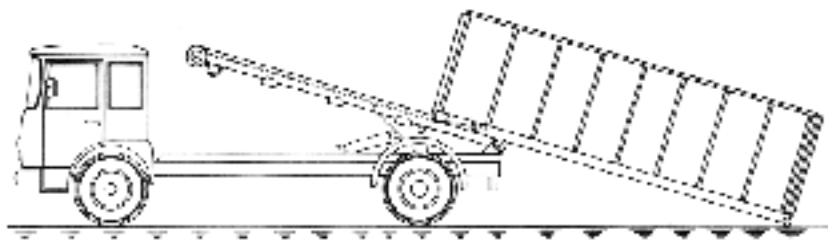
Bildliche Darstellung von Kipp- und Absetzbehältern



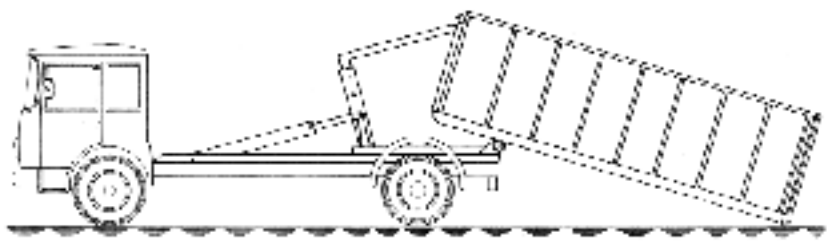
**Absetzkipper**



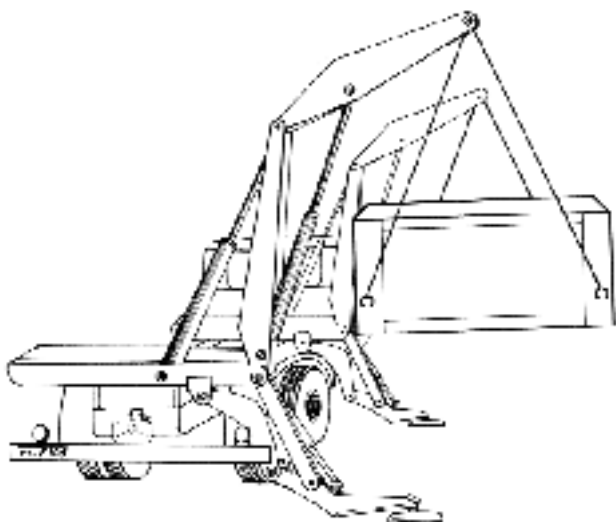
**Hubkipper**



**Abgleitkipper**



**Abrollkipper**



**Seitenlader**

# Anhang 2

## Vorschriften und Regeln

Nachstehend sind die insbesondere zu beachtenden einschlägigen Vorschriften und Regeln zusammengestellt; siehe auch Abschnitt 3.2:

### 1. Gesetze/Verordnungen

(Bezugsquelle: Buchhandel  
oder  
Carl Heymanns Verlag KG, Luxemburger Straße 449, 50939 Köln)

Straßenverkehrs-Zulassungs-Ordnung (StVZO),

Neunte Verordnung zum Gerätesicherheitsgesetz (Maschinenverordnung – 9. GSGV),

Verordnung über Sicherheit und Gesundheitsschutz bei der Benutzung von Arbeitsmitteln bei der Arbeit (Arbeitsmittelbenutzungsverordnung – AMBV),

Betriebssicherheitsverordnung (BetrSichV).

### 2. Unfallverhütungsvorschriften, Regeln für Sicherheit und Gesundheitsschutz, Informationen

(Bezugsquelle: Schriften mit GUV-Nr. zu beziehen vom zuständigen Unfallversicherungsträger;  
Schriften mit BGV-/BGR-/BGI-/BGG- bzw. VBG-/ZH 1-Nummer zu beziehen vom  
Carl Heymanns Verlag KG, Luxemburger Straße 449, 50939 Köln)

UVV „Grundsätze der Prävention“ (GUV-V A 1),

UVV „Krane“ (GUV-V D 6, bisher GUV 4.1),

UVV „Winden, Hub- und Zuggeräte“ (GUV-V D 8, bisher GUV 4.2),

UVV „Fahrzeuge“ (GUV-V D 29, bisher GUV 5.1),

UVV „Leitern und Tritte“ (GUV-V D 36, bisher GUV 6.4),

GUV-Regel „Betreiben von Arbeitsmitteln“ (GUV-R 500, Kap. 2.8),

BG-Information „Ladungssicherung auf Fahrzeugen“ (BGI 649, bisher ZH 1/413).

### 3. Normen

(Bezugsquelle: Beuth Verlag GmbH, Burggrafenstraße 6, 10787 Berlin)

DIN 30 720 Behälter für Absetzkipperfahrzeuge; Maße, Werkstoff, Ausführung,

DIN 30 722-1 Abrollkipperfahrzeuge; Wechsellader-Einrichtung, Abrollbehälter; Abrollkipperfahrzeuge bis 26 t, Abrollbehälter System 1570 aus Stahl,

DIN 30 722-2 Abrollkipperfahrzeuge; Wechsellader-Einrichtung, Abrollbehälter; Abrollkipperfahrzeuge bis 32 t, Abrollbehälter System 1570 aus Stahl,

DIN 30 722-3 Abrollkipperfahrzeuge; Wechsellader-Einrichtung, Abrollbehälter; Abrollkipperfahrzeuge bis 10 t, Abrollbehälter System 900 aus Stahl,

DIN 30 722-4 Abrollkipperfahrzeuge; Wechsellader-Einrichtung, Abrollbehälter; Abrollbehälter für die Beförderung auf der Straße und Schiene,

DIN 30 723 Absetzkipperfahrzeuge, Absetzkippereinrichtung; Anforderungen,

- DIN 30 735 Behälter mit einer maximalen Breite von 1520 mm für Absetzkipperfahrzeuge; Maße, Werkstoff, Ausführung,
- DIN EN 349 Sicherheit von Maschinen; Mindestabstände zur Vermeidung des Quetschens von Körperteilen.

#### **4. VDI-Richtlinien**

(Bezugsquelle: Beuth Verlag GmbH, Burggrafenstraße 6, 10787 Berlin)

- VDI 2700 Ladungssicherung auf Straßenfahrzeugen.

#### **Hinweis:**

Seit Oktober 2002 ist das BUK-Regelwerk „Sicherheit und Gesundheitsschutz“ neu strukturiert und mit neuen Bezeichnungen und Bestellnummern versehen. In Abstimmung mit dem Hauptverband der gewerblichen Berufsgenossenschaften wurden sämtliche Veröffentlichungen den Kategorien „Unfallverhütungsvorschriften“, „Regeln für Sicherheit und Gesundheitsschutz“, „Informationen“ und „Grundsätze“ zugeordnet.

Bei anstehenden Überarbeitungen oder Nachdrucken werden die Veröffentlichungen auf die neuen Bezeichnungen und Bestellnummern umgestellt. Dabei wird zur Erleichterung für einen Übergangszeitraum von ca. 3 bis 5 Jahren den neuen Bestellnummern die bisherige Bestellnummer angefügt.

Des Weiteren kann die Umstellung auf die neue Bezeichnung und Benummerung einer so genannten Transferliste entnommen werden, die u.a. im Druckschriftenverzeichnis und auf der Homepage des Bundesverbandes der Unfallkassen ([www.unfallkassen.de](http://www.unfallkassen.de)) veröffentlicht ist.

Die bisherigen „Richtlinien für austauschbare Kipp- und Absetzbehälter“ (GUV 15.6) vom Juli 1992 wurden hinsichtlich der enthaltenen Verweise auf Vorschriften und Regeln aktualisiert und in die GUV-Regel „Austauschbare Kipp- und Absetzbehälter“ (GUV-R 186) überstellt.

Insbesondere wurden in dieser Regel folgende Abschnitte geändert bzw. aktualisiert:

- Vorbemerkung,
- 2.1 (Erläuterung),
- 2.2 (Erläuterung),
- 4.4.1 (Erläuterung),
- 4.5 (Erläuterung),
- Anhang 2.